

シリウスタアハンズフリー

Handsfree

SIRIUS

両手が塞がっていてもラクラクと扉がオープン シリウスタア・ハンズフリータイプ

大きな荷物で両手が塞がっていても、フットペダルを踏むだけで扉がオープン。扉開閉の都度、荷物を下ろしたりする必要がないので、作業効率が格段にアップします。扉開閉頻度の多いプレハブ冷蔵庫に最適な新ハンズフリー扉です。



オープナー機構

足踏みにより扉オープンをサポートする当社オリジナル機構です。

扉が閉じた状態



扉が開いた状態



(注) 扉の開き方向に立たないようにご注意ください。

ハンズフリータイプ

ハンドル利用での扉オープンはもちろん、両手が塞がっている場合でもフットペダルを踏めば扉がオープンする『ハンズフリータイプ』です。

ゆっくり閉まるオートクローザー機能付き

オートクローザー機能の装備で、扉オープン後は自動で静かに閉まります。

冷蔵用途で対応可能

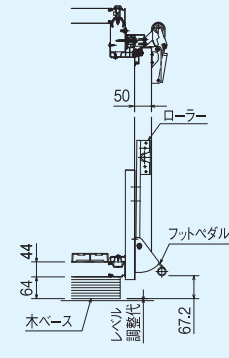
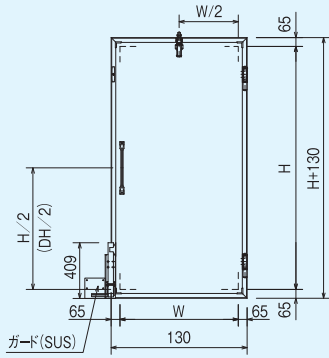
庫内温度 -5°C 以上で使用してください。
扉形状は、ズリ仕様、4方枠仕様共対応いたします。

オープナー機構を後付け可能(オプション)

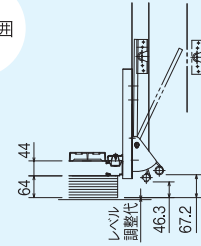
既設のオートクローザー付きシリウスタアに、オープナー機構を追加で後付けすることも可能です。

ディテール(ハンズフリータイプ)

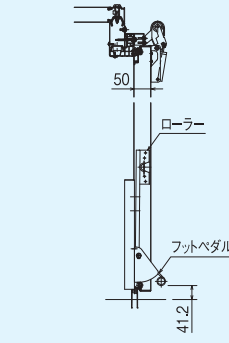
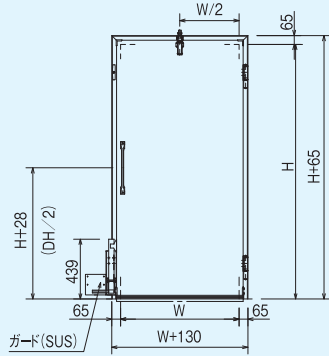
下棧あり
仕様



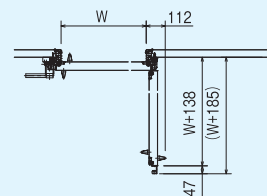
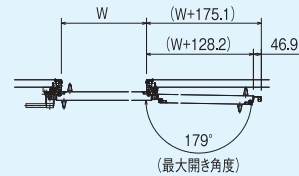
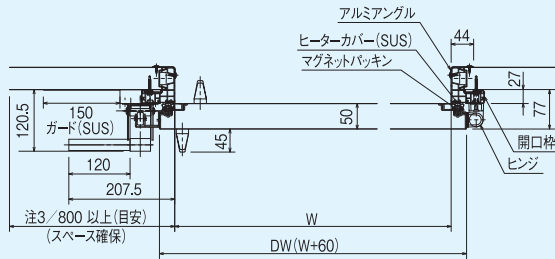
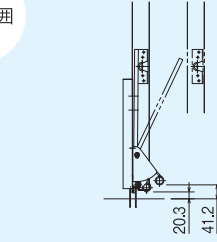
動作範囲



ズリ仕様



動作範囲



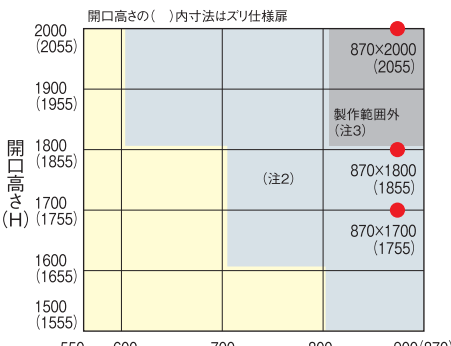
注記

- ハンズフリードアはシリウス冷蔵庫片開き扉(クローザー付き)のみの対応となります。
- 上記仕様の扉に限り、オープナー機構を既設扉に後付けすることが可能です。
- フットペダルを扉横から踏めるようにスペースが必要となります。使用状況によって必要なスペースを確保してください。
- 扉の開き方向に立ち、フットペダルを踏まないようにご注意ください。

◆扉基本仕様

対応型式	A型	D型
扉厚	50mm	
最低使用温度	-5°C	
表面材	カラーアルミ、カラー鋼板、ステンレス	
入口枠	PVC開口枠+アルミアングル	
扉下枠	立ち上がり15mm/ズリ	
クローザー機構	有	

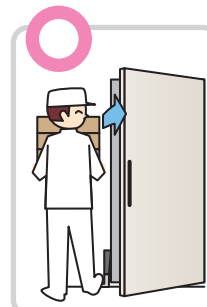
◆製作範囲(開口寸法)



- 注記
- 開口幅900Wの場合のみ、実開口幅は870Wになります。
 - 扉重量が増加するもの(腰板、埋込み物等)の取付けを不可とします。
 - 表面材がステンレスの場合は製作範囲外とする。(表面材がカラーアルミ、カラー鋼板の場合は製作範囲内とする。)
 - 開口枠の庫外側・庫内側とパネル継目部には全てコーキング処理とします。

扉開閉時のご注意

フットペダルで庫内に入る場合は、扉の開き方向に立たないようにご注意ください。



扉のサイドに立ち、フットペダルを踏んで庫内に入ります。



扉の正面に立って、フットペダルを使うと扉と人がぶつかってしまいます。

●お求めは、信用とアフターサービスのゆきとどいた当店で……

FSP株式会社

<http://fs-panel.co.jp/fsp/>

□営業本部

企画部 〒111-0052 東京都台東区柳橋2-17-4

□営業拠点

- | | |
|-----------------------|----------------------|
| 東北営業所 ☎(022)726-3761 | 岡山出張所 ☎(086)897-3740 |
| 首都圏営業課 ☎(03)5835-2895 | 四国出張所 ☎(087)815-6120 |
| 中部営業所 ☎(052)977-3300 | 九州営業所 ☎(092)432-0170 |
| 近畿営業課 ☎(06)6477-7051 | 東部営業課 ☎(03)5835-2890 |
| 中四国営業所 ☎(082)942-0547 | 西部営業課 ☎(06)6477-7052 |

- このカタログに掲載しております製品については、改善のため外観・仕様の一部を予告なく変更することがあります。
- 製品の写真的色は印刷の具合で実物と若干異なる場合があります。
- 弊社へのお問い合わせについて
お客様からいただきました個人情報は、お客様への回答に使用させていただき、他の目的には使用いたしません。

●このカタログの内容は2019年6月現在のものです。

宣伝物注文番号 **FSP-670**

1.0T lb 新