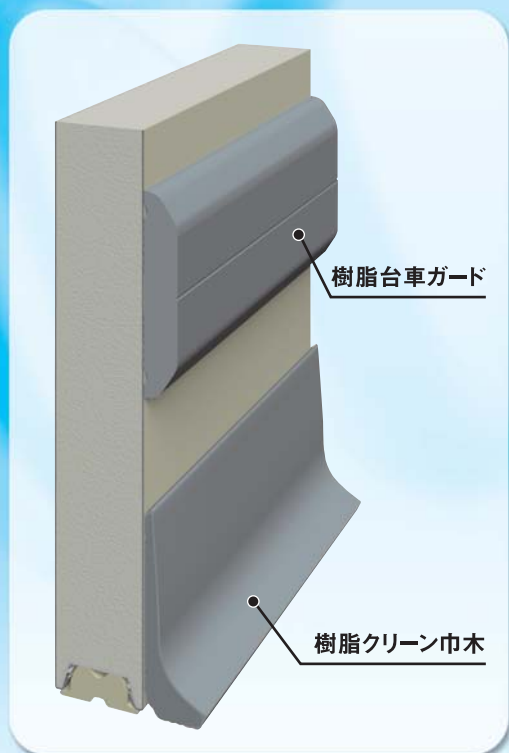


水を大量に使用する食品加工室環境に最適 巾木内部のゴミ・細菌溜まりを防ぐ樹脂無垢製

食品加工室では、床周りの衛生管理が重要管理ポイントのひとつです。しかし、金属製R巾木の場合、水を大量に使用する環境下では、水分及び異物がR巾木の裏側に回りこみ、雑菌繁殖の温床になる課題(リスク)を抱えています。「樹脂クリーン巾木」「樹脂台車ガード」は、樹脂無垢仕様の採用により、R巾木裏側への「止水機能」を強化。製造工程や清掃時に水を大量に使用する食品加工室などでも、水分・異物の侵入を防ぎ、衛生管理に効果を発揮します。



本体裏側への止水機能を強化

樹脂無垢仕様の採用で、R巾木内部への水分及び異物の侵入を効果的に防止し、ゴミ・細菌溜まりを防ぎます。



優れた耐衝撃性・耐薬品性

耐衝撃性や耐薬品性(耐酸性、耐アルカリ性)に優れた設計です。



現地加工・施工もスムーズ

樹脂無垢仕様のため、コーナーエンドが不要です。現地での加工も容易で施工性に優れています。



扉開口部との納まりも良好

扉開口部との納まりを考慮し、衛生規範に記された50Rを遵守し、且つ出代30mmのコンパクト化を実現しました。

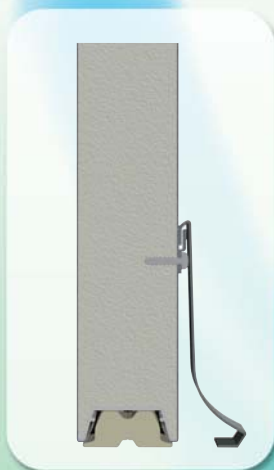


塵埃付着軽減仕様(台車ガード)

本体上下に形成した二段R設計で、塵埃の付着を軽減します。



アルミR巾木(出隅部のおさまり)



食品加工室・クリーンルーム向け アルミR巾木

「アルミR巾木」を「樹脂クリーン巾木」と同形状にモデルチェンジ。用途に合わせ、樹脂製・アルミ製をお選びいただけます。



R巾木の意匠を統一

「樹脂クリーン巾木」と出隅部材を共用。発泡樹脂製エンド材も備え、意匠性を向上しました。



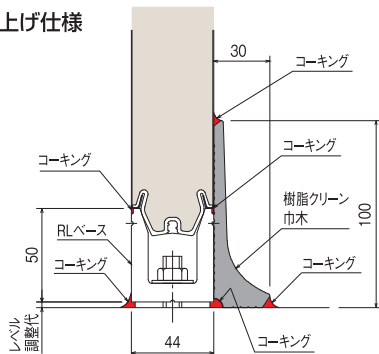
戸袋部(引き戸)にも取り付け可能

弊社製引き戸の戸袋部分にも取り付け可能。衛生面にも配慮した設計です。

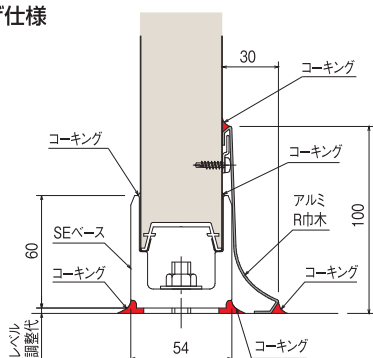
現地での加工もスムーズ。施工性に優れた樹脂無垢仕様。

床部施工例

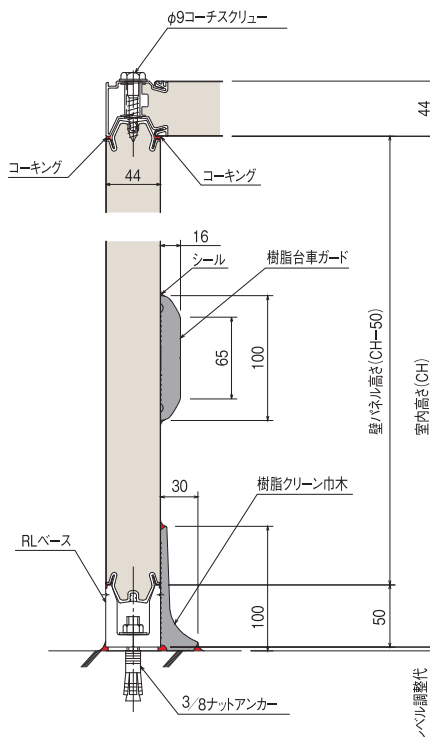
樹脂クリーン巾木仕上げ仕様



アルミR巾木仕上げ仕様



樹脂台車ガード施工例



- 注)
 (1) 不陸が10mm以上の場合別途化粧巾木が必要
 (2) パネル継目部には全てシリコンシーリング材塗布

設置手順とシーラー施工位置

シーラー施工位置：シーラーはライトグレー色

- R巾木本体を任意寸法に切断加工する
 - R巾木裏面の壁接合部分へ固定用シーラーを塗布する
 - R巾木裏面の床接合部分へ固定用シーラーを塗布する
 - R巾木を設置する
 - 出隅カバーのオーバーラップ部裏面と床面接触部に置きシールを塗布する
 - 出隅カバーを出隅部に設置する
 - 溝部はシーラーで仕上げる
 - 溝部はシーラーで仕上げる
 - 出隅カバーとの接合面からはみ出したシーラーを除去
 - 端部の溝はシーラーで塞ぐ
- 開口端部は切断のみ(特別なカバーは不要)

※弊社施工範囲(シール箇所等)につきましては、都度打ち合わせとさせていただきます。

●お求めは、信用とアフターサービスのゆきとどいた当店で……

FSP株式会社 <http://fs-panel.co.jp/fsp/>

□営業本部
 企画部 〒111-0052 東京都台東区柳橋2-17-4

□営業拠点
 東北営業所 ☎(022)726-3761 岡山出張所 ☎(086)897-3740
 首都圏営業課 ☎(03)5835-2895 四国出張所 ☎(087)815-6120
 中部営業所 ☎(052)582-8833 九州営業所 ☎(092)432-0170
 近畿営業課 ☎(06)6477-7051 東部営業課 ☎(03)5835-2890
 中四国営業所 ☎(082)942-0547 西部営業課 ☎(06)6477-7052

●このカタログに掲載しております製品については、改善のため外観・仕様の一部を予告なく変更することがあります。
 ●製品の写真の色は印刷の具合で実物と若干異なる場合があります。
 ●弊社へのお問い合わせについて
 お客様からいただきました個人情報は、お客様への回答に使用させていただき、他の目的には使用いたしません。

●このカタログの内容は2018年2月現在のものです。

宣伝物注文番号 **FSP-650**

0.5T lb 改1