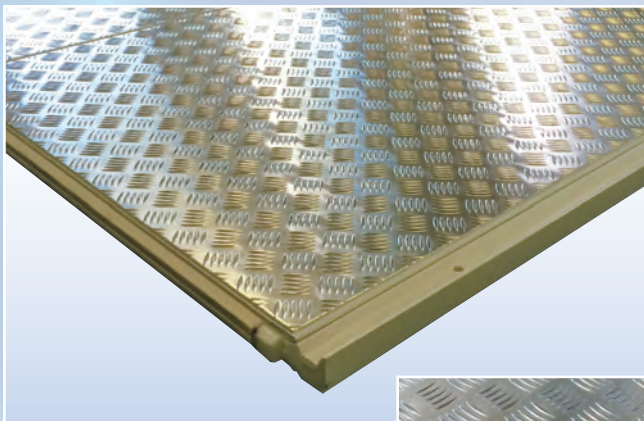


耐久性、施工性、衛生管理に優れた プレート一体発泡型床パネル

床パネルとプレートをウレタン発泡で一体成型した新設計の床パネルです。プレート材質は、スタンダードなアルミチェッカーと、清掃性や滑り止め効果の高いステンレス製ポルカプレートの2タイプ。ご使用目的や用途に合わせて、さまざまなニーズに対応します。

アルミチェッカータイプ



▶ 手押し台車作業にも優れた耐久性

強度に優れたプレート材質とウレタンを一体成型。頻繁に台車を出し入れをする作業環境でも、床パネルの凹みを防ぎます。

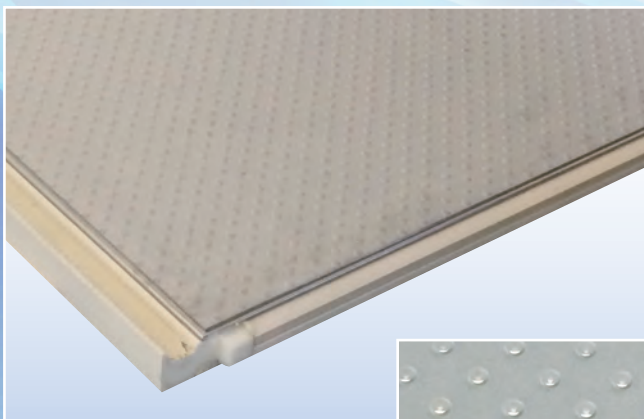
▶ 仕上がり良好、施工性もアップ

チェッカープレート一体成型床パネルで、施工性もさらにアップ。見た目も美しく、仕上がりも良好です。

▶ 衛生面にも配慮した設計

チェッカープレートとウレタンを直接接着した一体構造。死水や細菌の温床となる隙間がなく、衛生管理面にも配慮した構造です。

ポルカプレートタイプ



▶ 丸型凸部形状で清掃もラクラク

ポルカプレートは凸部が丸いため、ホウキで掃いた場合にもほとんどゴミが残らず、清掃が容易におこなえます。

▶ 広い接地面積で、高い滑り止め効果

丸く適度な突起があるポルカプレートは、従来の縞鋼板に比べ接地面積が大幅に増え、すべての方向に安定した滑り止め効果を発揮します。滑りにくいので、歩行や作業の際も安心です。

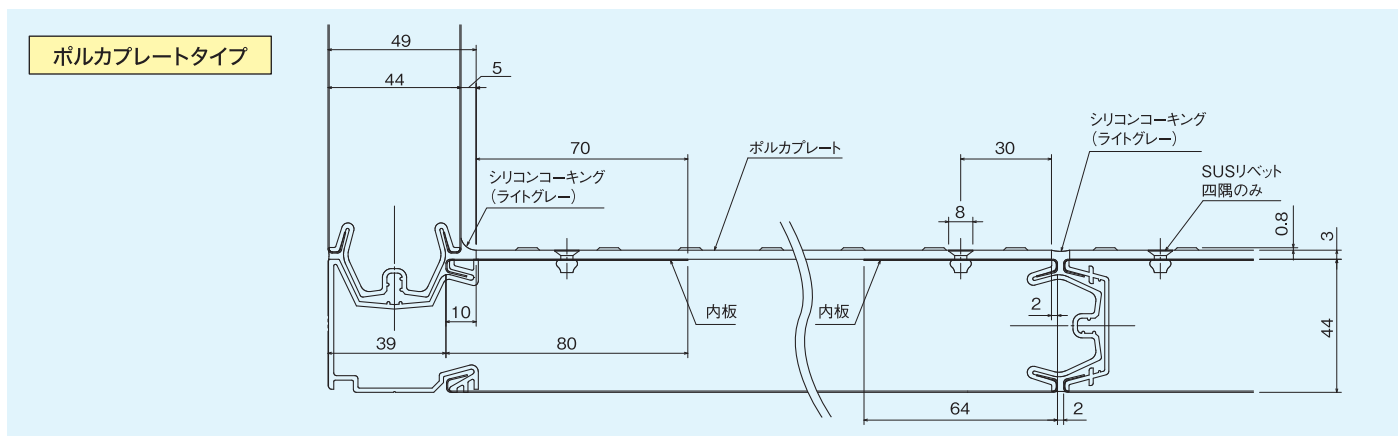
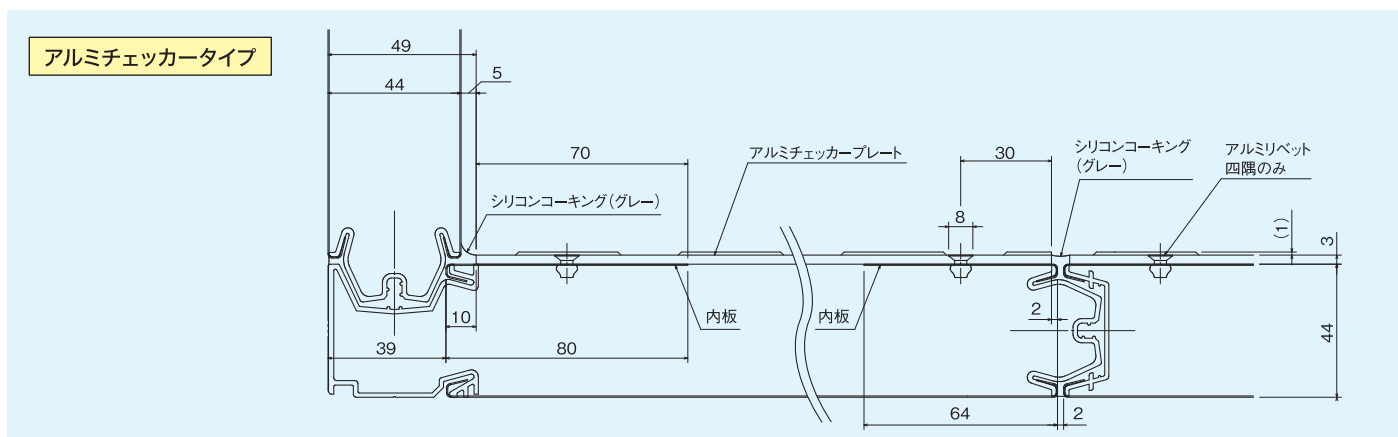
床パネルとプレート材を一体成型。衛生的な構造で強度と施工性もアップ

プレート一体型床パネル スペック

	アルミチェッカータイプ				ポリカプレートタイプ			
	44mm	50mm	77mm	100mm	44mm	50mm	77mm	100mm
使用温度	-5℃～+55℃		-20℃～+55℃	-35℃～+55℃	-5℃～+55℃		-20℃～+55℃	-35℃～+55℃
最大パネルサイズ	900mm × 1,800mm							
パネル表面材	カラー鋼板、カラーアルミ、ステンレス(*1)							
芯材	硬質ウレタンフォーム							
枠材	PVC							
ジョイント方式	凸凹嵌合							
目地仕上げ	シリコンコーキング							
排水口	対応可							
標準重量 (kg/m ²)	18.3	18.6	20.5	21.5	33.7	34.0	35.9	36.9
耐荷重	<p>標準仕様 400kg/m²</p>				<p>特別仕様 600kg/m²</p>			
プレート厚み	4mm(うち 突起高さ1mm)				3.8mm(うち 突起高さ0.8mm)			
プレート材質	アルミ				ステンレス			
四隅固定リベット	φ4皿リベット(アルミ)				φ4皿リベット(ステンレス)			

*1：標準重量はパネル表面材がカラー鋼板の場合の重量です。

ディテール



※パネル厚は冷蔵タイプ(44mm)のものです。

●お求めは、信用とアフターサービスのゆきとどいた当店で……

FSP株式会社 <http://fs-panel.co.jp/fsp/>

□営業本部

企画部 〒111-0052 東京都台東区柳橋2-17-4

□営業拠点

東北営業所 ☎(022)726-3761 岡山出張所 ☎(086)897-3740
 首都圏営業課 ☎(03)5835-2895 四国出張所 ☎(087)815-6120
 中部営業所 ☎(052)582-8833 九州営業所 ☎(092)432-0170
 近畿営業課 ☎(06)6477-7051 東部営業課 ☎(03)5835-2890
 中四国営業所 ☎(082)942-0547 西部営業課 ☎(06)6477-7052

●このカタログに掲載しております製品については、改善のため外観・仕様の一部を予告なく変更することがあります。

●製品の写真の色は印刷の具合で実物と若干異なる場合があります。

●弊社へのお問い合わせについて

お客さまからいただきました個人情報は、お客さまへの回答に使用させていただき、他の目的には使用いたしません。

●このカタログの内容は2018年9月現在のものです。

宣伝物注文番号 **FSP-801**

0.5T 1b 改1