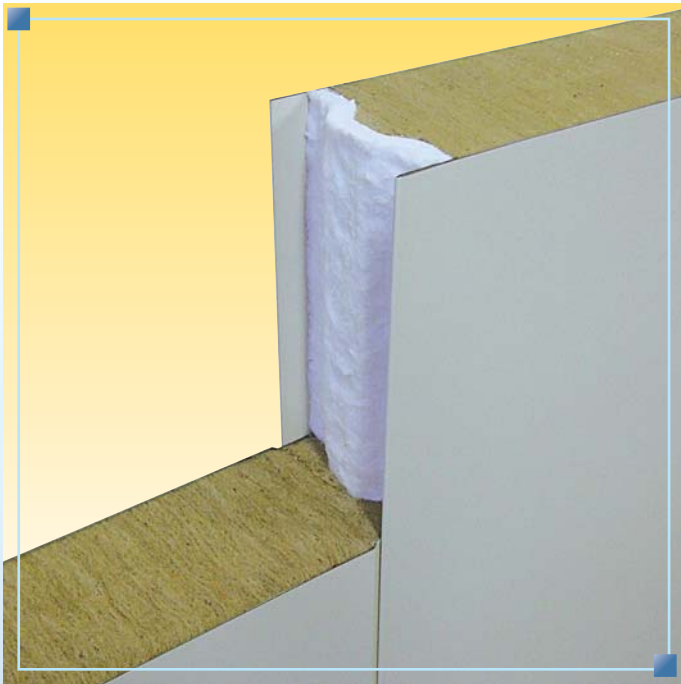




ロックウール製耐火断熱パネル

低温倉庫、食品加工室の防火区画間仕切に最適

芯材にロックウールを採用した「間仕切用耐火断熱パネル」。
全自動・一貫生産ラインによる生産で短納期対応にもお応えいたします。



国土交通大臣の耐火認定(間仕切壁耐火1時間)を取得。防火区画間仕切として最適です。

パネル間の嵌合部は、表面材の鋼板と芯材のロックウール双方ともがオス・メスでジョイントされる「Wオスメス」構造を採用。耐火性能、断熱性能に優れています。

パネル厚さは100mm、125mm、150mmの3タイプ。-15℃から定温域(15℃)まで対応可能です。

自立可能なパネルの建て込み工法を採用。

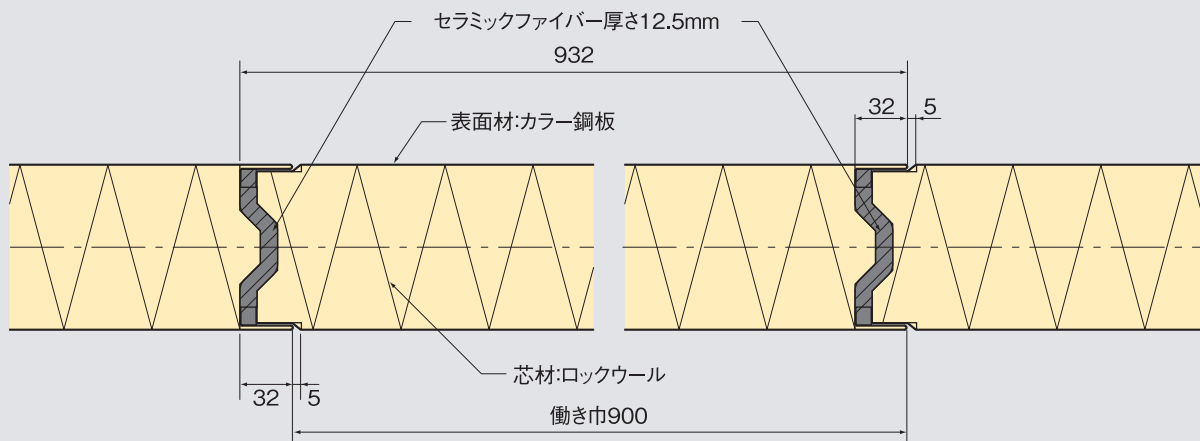
- ◆防火区画、断熱工事、内装工事が1工程で完了し、短工期施工を実現します。
- ◆間仕切スペースは必要最小限で、面積効率に優れています。

最大長さ8mまで、パネル1枚での長尺施工が可能です。



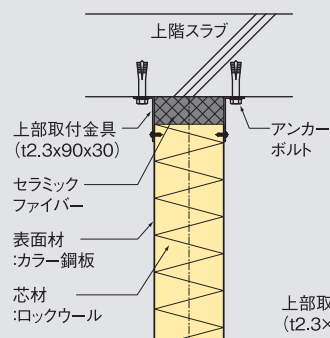
-15℃から+15℃まで対応。一貫生産で短工期施工を実現。

パネルジョイント部詳細図

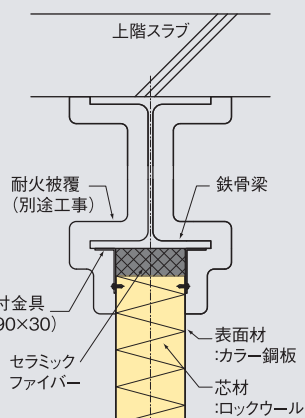


上部取合い部詳細図

◆上部スラブ取合い部



◆梁取合い部



ロックウール製耐火断熱パネル スペック

パネル厚 (mm)	100	125	150
熱貫流率(W/m ² ·K)	0.46	0.36	0.30
使用温度範囲	0℃以上	-10℃以上	-15℃以上
重量(kg/m ²)※1	24	26	30
耐火性能	1時間耐火		
耐火1時間認定番号	FP060NP-0287	FP060NP-0362	FP060NP-0314
表面材	カラー鋼板	カラー鋼板 ステンレス	カラー鋼板 ステンレス※2
表面材色	アイボリー		
芯材	ロックウール		
パネル働き幅(mm)	900		
パネル最大長さ(mm)	8,000		
目地充てん材	セラミックファイバー		
主要用途	低温倉庫・食品加工室間仕切		

※1: 表面材にカラー鋼板を使用した場合の重量です。

※2: 表面材がステンレスの場合の認定番号はFP060NP-0362です。

防火区画とは

建築物内部で火災が発生したときに、火災を一定の範囲に留めて他に拡大しないようにするために、耐火構造の床、壁、防火設備(防火戸など)で建築物をいくつかの部分に区画する場合の区画を構成する壁、床、防火戸のことをいいます。防火区画には「面積区画」「高層区画」「縦穴区画」「異種用途区画」の4種類があります。

防火区画一覧表(面積区画のみ抜粋)

防火区画を必要とする建築物		区画部分	区画の構造
面積区画	耐火建築物(延べ面積1500m ² 以上)	床面積1500m ² 以内ごと	耐火建築物は耐火構造の床・壁・特定防火設備 準耐火建築物は耐火構造又は準耐火構造の床・壁・特定防火設備
	下記以外(延べ面積1500m ² 以上)	床面積1000m ² 以内ごと	
	法第27条・法第62条の規定による義務準耐火建築物	床面積500m ² 以内ごと	
	主要構造部を準耐火造としたもの又は不燃構造で1000m ² 以上 外壁耐火構造としたもので500m ² 以上	防火上主要な間仕切壁	準耐火構造

※緩め措置: スプリンクラー設備又はその他の自動消火設備を設けた部分の床面積の1/2を控除してよい。

●お求めは、信用とアフターサービスのゆきといた本店で……

FSP株式会社 <http://fs-panel.co.jp/fsp/>

□営業本部

企画部 〒111-0052 東京都台東区柳橋2-17-4

□営業拠点

東北営業所 ☎(022)726-3761 中四国営業所 ☎(082)942-0547
首都圏営業一課 ☎(03)5835-2895 四国出張所 ☎(087)815-6120
首都圏営業二課 ☎(03)5835-2895 九州営業所 ☎(092)432-0170
中部営業所 ☎(052)582-8833 東部営業課 ☎(03)5835-2890
近畿営業課 ☎(06)6477-7051 西部営業課 ☎(06)6477-7052

●このカタログに掲載しております製品については、改善のため外観・仕様の一部を予告なく変更することがあります。

●製品の写真的色は印刷の具合で実物と若干異なる場合があります。

●弊社へのお問い合わせについて

お客様からいただきました個人情報は、お客様への回答に使用させていただき、他の目的には使用いたしません。

●このカタログの内容は2015年6月現在のものです。

宣伝物注文番号 **FSP-902**

1.0T 1b 2改